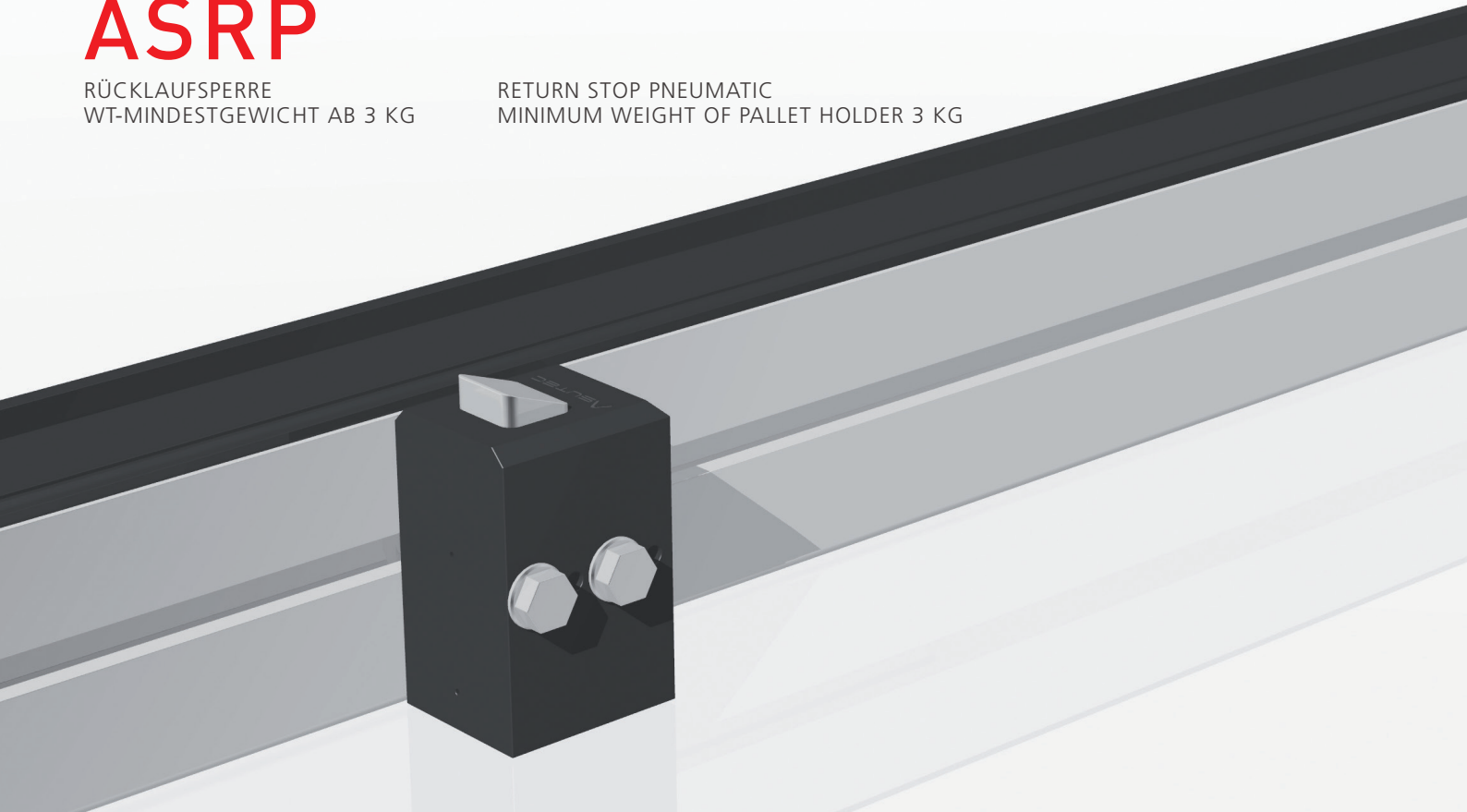


ASRP

RÜCKLAUFSPERRE
WT-MINDESTGEWICHT AB 3 KG

RETURN STOP PNEUMATIC
MINIMUM WEIGHT OF PALLET HOLDER 3 KG



TECHNISCHE DATEN

ANWENDUNG

Die Rücklaufsperr verhindert das Rückprallen der Palette beim Einsatz von ungedämpften Vereinzeln. Die Rücklaufsperr ASRP kann auch pneumatisch abgesenkt werden um z.B. die Palette von Hand aus der Position zu schieben.

Mindestgewicht des Werkstückträgers: 3 kg
Maximalgewicht des Werkstückträgers: 1200 kg

FEDERKRAFT

obere Position: 2,2 N
untere Position: 9,1 N

LIEFERUMFANG

Die Geräte werden ohne Zubehör ausgeliefert. Das Zubehör ist frei wählbar und den Umgebungsbedingungen anzupassen. Alle mitgelieferten Zubehörteile werden auf Kundenwunsch montiert.

ABLAUF

öffnen: durch Überfahren des Werkstückträgers
schließen: durch Federkraft

LUFTVERBRAUCH IN LITER BEI 6 BAR PRO ZYKLUS

ASRP ca. 0,013

VERBINDUNG

M5

WARTUNGSARBEITEN

Wartungsfrei

TECHNICAL DATA

APPLICATION AND TYPE

The return stop is used to avoid rebounding of the workpiece pallet when using separators without damping. The ASRP return stop allows also a pneumatic lowering procedure for example in order to move the pallet by hand. Housing hard-anodized aluminium. Stop hardened steel.

Minimum weight of pallet holder: 3 kg
Maximum weight of pallet holder: 1200 kg

SPRING FORCE

upper position: 2,2N
lower position: 9,1 N

SCOPE OF SUPPLY

The items will be delivered without accessories. Accessories can be freely selected according to the ambient conditions. All supplied accessory parts are mounted by customer request.

SEQUENCE

open: through overrun the pallet holder
close: via spring force

AIR CONSUMPTION IN LITER 6 BAR PER CYCLE

ASRP approximately 0,013

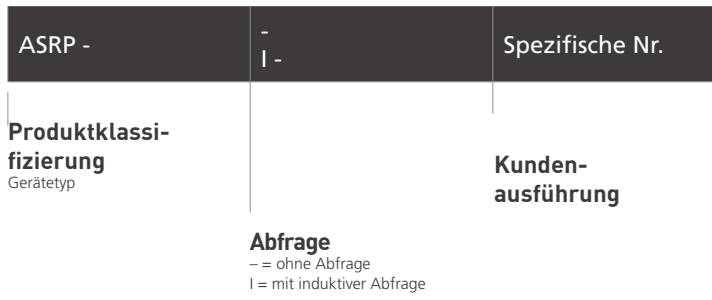
CONNECTION

M5

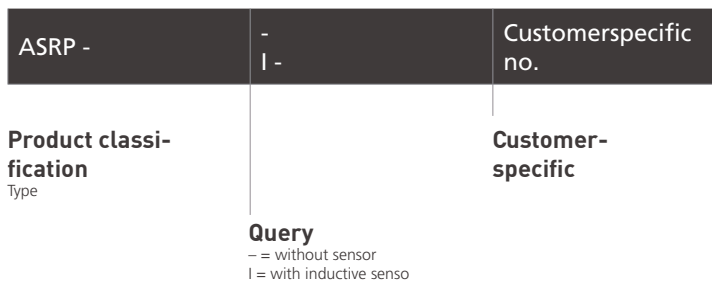
MAINTENANCE

No maintenance is required.

AUFBAU DER PRODUKTBEZEICHNUNG

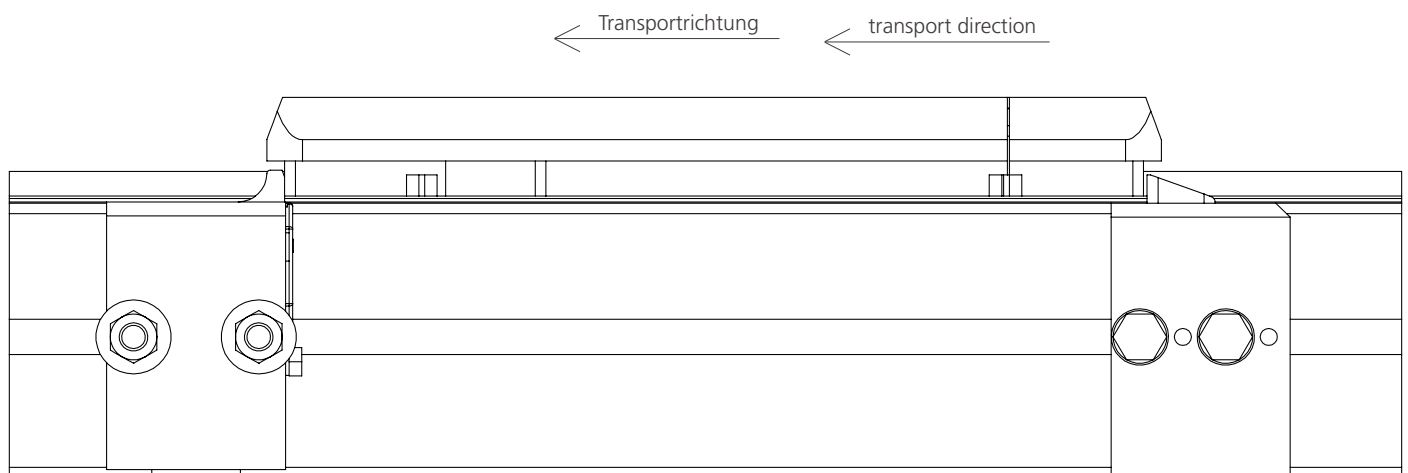


KEY TO PRODUCT DESCRIPTION



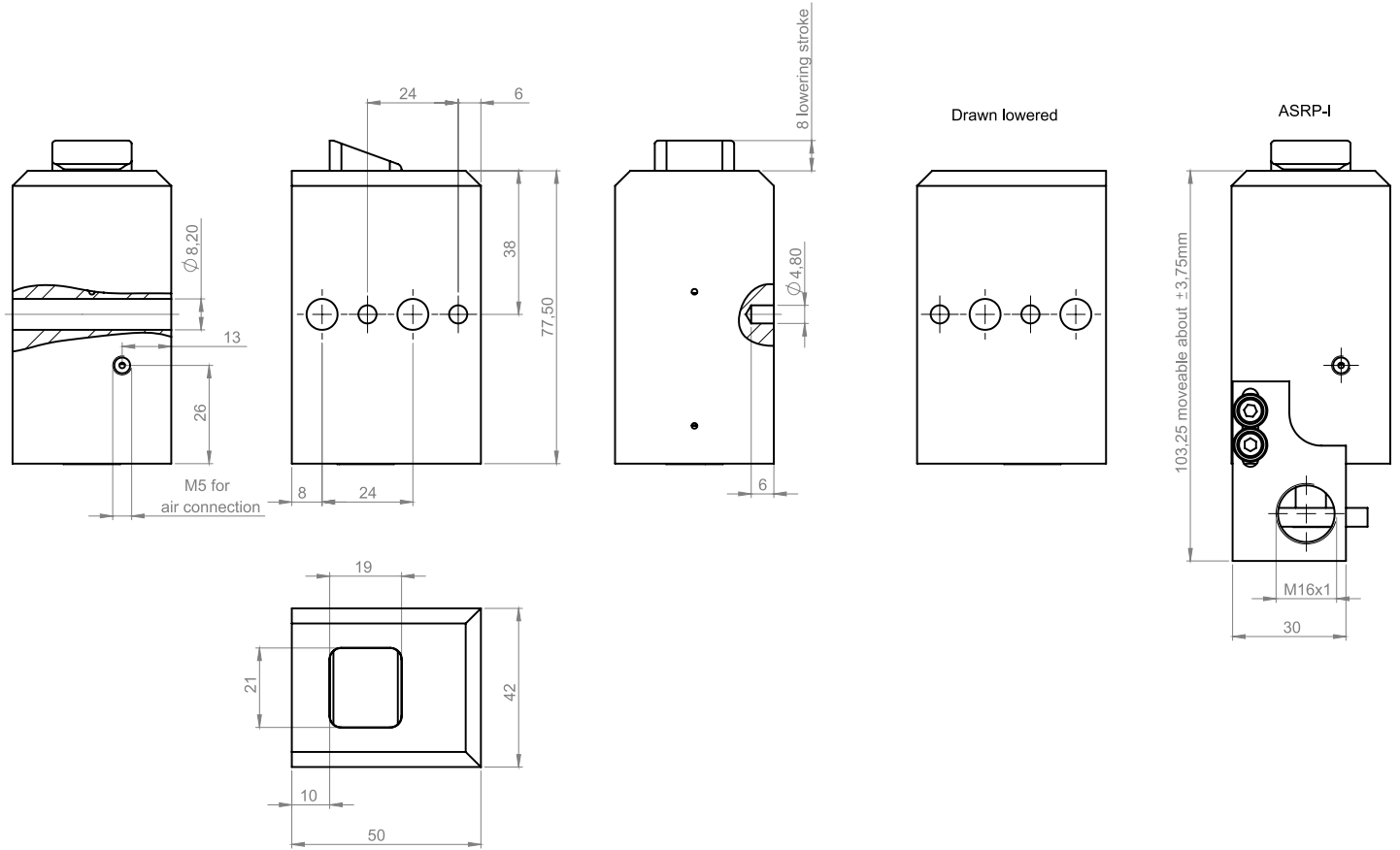
ANWENDUNG

APPLICATION



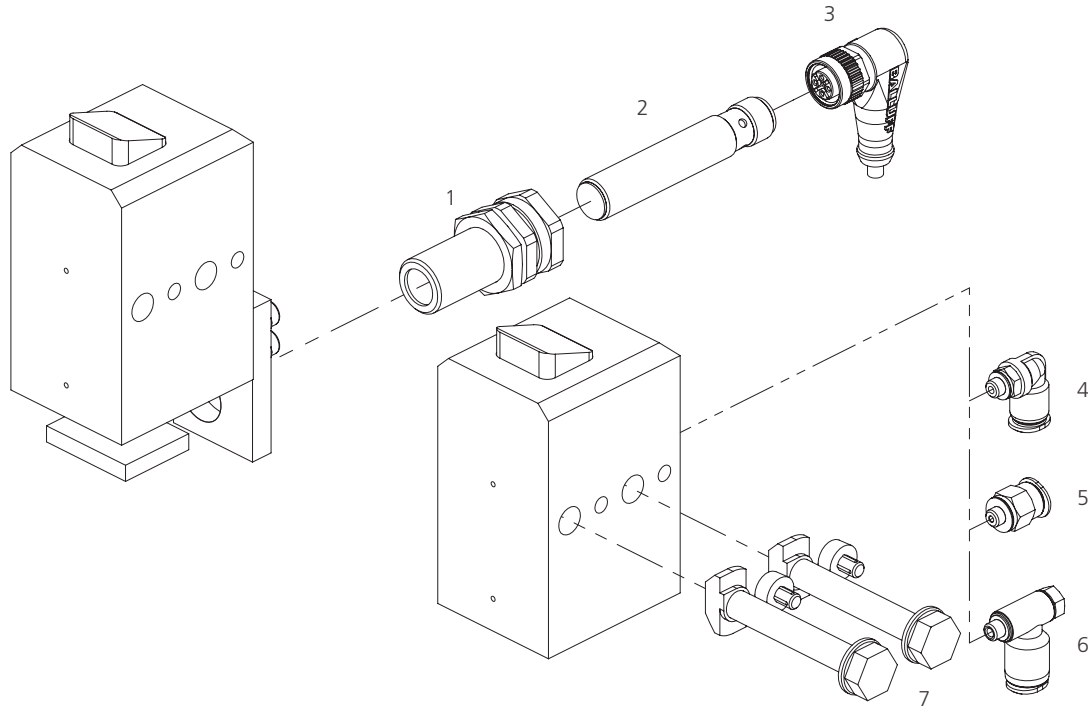
BEMASSUNG

DIMENSIONING



ZUBEHÖR

ACCESSOIRES



POS-NR:	BESTELL-NR:	ZUBEHÖRTEIL	AUSFÜHRUNG
1	15020002	Klemmhalter M16x1	Lange Ausführung
2	15000002	Induktiver Näherungsschalter M12x1	
3	15010001	Steckverbinder M12x1	Länge 5 m
4	14010004	Luftanschluss M5	Für Schlauch-Außen Ø 6 mm
5	14010009	Luftanschluss M5	Für Schlauch-Außen Ø 6 mm
6	14010006	Zuluft-Drossel M5	Für Schlauch-Außen Ø 6 mm
7	75000000	Befestigungssatz	

Hitze- und kältebeständiges Zubehör auf Anfrage. Änderungen vorbehalten.

ITEM NO.	ORDER NO.	ACCESSORY	DESCRIPTION
1	15020002	Clamping holder M16x1	Long version
2	15000002	Inductive proximity switch M12x1	
3	15010001	Connector M12x1	Length 5 m
4	14010004	Air connection M5	For tubing external diameter Ø 6 mm
5	14010009	Air connection M5	For tubing external diameter Ø 6 mm
6	14010006	Delivery air connection M5	For tubing external diameter Ø 6 mm
7	75000000	Fastening set	

Heat and cold resistant accessories upon request. Subject to technical modification.