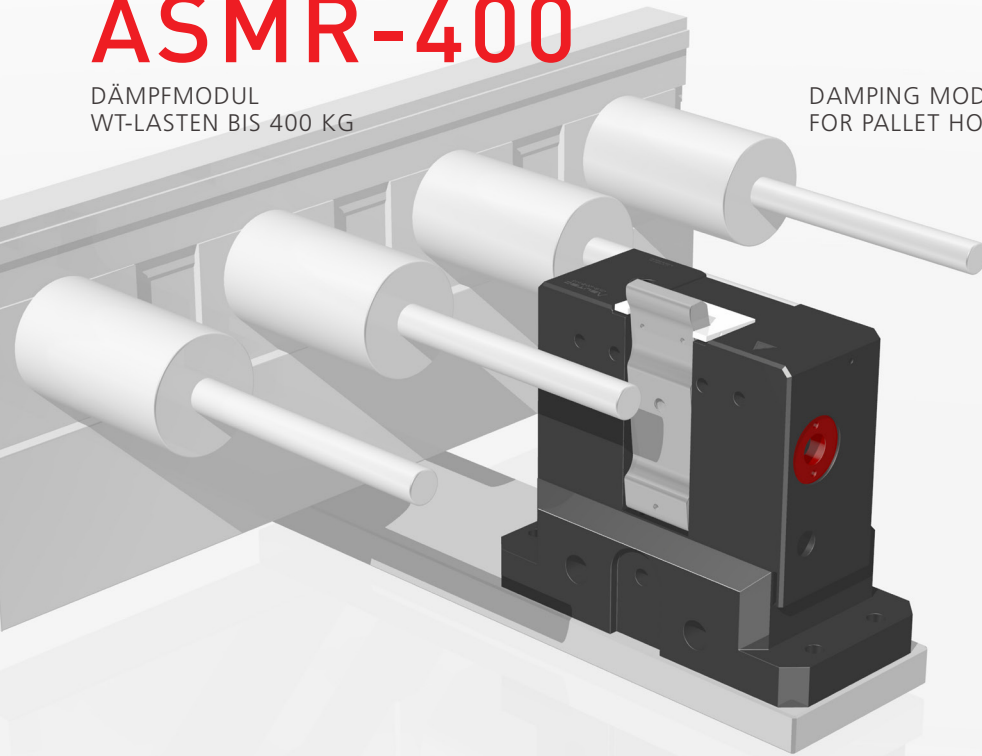


ASMR-400

DÄMPFMODUL
 WT-LASTEN BIS 400 KG

DAMPING MODUL
 FOR PALLET HOLDER LOADS UP TO 400 KG



ARBEITSBEREICH | ZULÄSSIGE STAULAST

OPERATING RANGE | ALLOWED ACCUMULATED LOAD

ARBEITSBEREICH	V = (M/MIN) ²⁾	6	9	12	18	24	30	36	50
ASMR - 400	MASSE WT (KG)¹⁾	15 - 400	15 - 300	15 - 250	15 - 200	15 - 110	15 - 65	15 - 50	15 - 30

1) Zulässige Staulast

2) Zulässige Fördergeschwindigkeit: Angaben gelten bei einer Bandreibung von $\mu=0,07$ zwischen Werkstückträger und Transferband, bei einem ASUTEC Standardanschlag.

1) Allowed accumulated load

2) Allowed conveying velocity: This information applies to friction of $\mu = 0,07$ between the pallet holder and the conveyor band, for a standard ASUTEC stop plate.

TECHNISCHE DATEN

ANWENDUNG

Sehr schlanke Ausführung bestens geeignet für Rollenförderer. Geschützt gegen Staub und Flüssigkeiten. Stoppen, vereinzeln und dämpfen einen oder mehrere auflaufende Werkstückträger an der definierten Werkstückträger-Anschlagplatte in Transfersystemen oder direkt am Werkstück. Kann auch zum Positionieren von z.B. Pneumatikzylindern verwendet werden.

AUSFÜHRUNG

Pneumatischer Vereinzeler. Gehäuse aus harteloxierten Aluminium. Anschlag Stahl gehärtet. WT-Lasten bis 400 kg zulässig (siehe Tabelle).

EW (EINFACHWIRKEND)

In drucklosem Zustand geht der Vereinzeler durch eine Feder in die Sperrstellung und der Werkstückträger wird angehalten.

ABFRAGEMÖGLICHKEITEN

ASMR-400-EW

Bei der Standardausführung I kann die obere und untere Position mittels induktivem Sensor abgefragt werden sowie die Position des eingefahrenen Anschlags.

LIEFERUMFANG

Die Geräte werden ohne Zubehör ausgeliefert. Das Zubehör ist frei wählbar und den Umgebungsbedingungen anzupassen. Alle mitgelieferten Zubehörteile werden auf Kundenwunsch montiert.

TECHNICAL DATA

APPLICATION

Protected against dust and liquids. Stop, separate and damp one or more accumulated pallet holders at a defined pallet holder stop plate in conveyor systems or directly at the working piece. It can also be used for positioning pneumatic cylinders, for example.

TYPE

Pneumatical separator. Housing hard-anodized aluminium. Stop plate hardened steel. Allowed pallet holder load up to 400 kg (see table).

EW (SINGLE ACTING)

When depressurized the separator goes into the lock position via spring and the pallet will be stopped.

QUERY

ASMR-400-EW

Version standard. The upper and lower position can be detected via inductive sensor as well as the position of the retracted stop plate.

SCOPE OF SUPPLY

The items will be delivered without accessories.

Accessories can be freely selected according to the ambient conditions.

All supplied accessory parts are mounted by customer request.

MASSENANGABEN

Die angegebene Masse bezieht sich auf das Gesamtgewicht(WT + Werkstück), nicht auf die axiale Kraft.

MAX. STAUDRUCK

Abhängig von Reibung zwischen WT und Transfersystem, WT und Anschlag, pneumatischen Druck und den Umgebungsbedingungen.

ANSCHLUSS

Pneumatikanschluss: G1/8"
Betriebsdruck: aufbereitete Druckluft 4 - 8 bar

WARTUNGSARBEITEN

Wartungsfrei

WEIGHT DATA

All weight data relates to the total weight of the workpiece pallet (pallet with material), not the axial force.

MAX. RAM PRESSURE

Dependent on friction between workpiece pallet and conveyor system, workpiece pallet and stop plate, pneumatical pressure and ambient conditions.

CONNECTION

Pneumatic connection: G 1/8"
Working pressure: treated compressed air 4 - 8 bar

MAINTENANCE

No maintenance is required.

AUFBAU DER PRODUKTBEZEICHNUNG

ASMR -	400 -	EW - DW -	15 -	Spezifische Nr.
Produktklassifizierung Gerätetyp	Zulässige Staulast bei einer Bandgeschwindigkeit von 6 m/min bis 400 kg	Funktion EW = einfachwirkend DW = doppeltwirkend	Absenkhub (mm)	Kunden- ausführung

EW = einfachwirkend (In drucklosem Zustand geht der Vereinzeler durch eine Feder in die Sperrstellung und der Werkstückträger wird angehalten)
DW = doppeltwirkend (Der Vereinzeler hat keine Feder dadurch erhöht sich die Absenkkraft.)

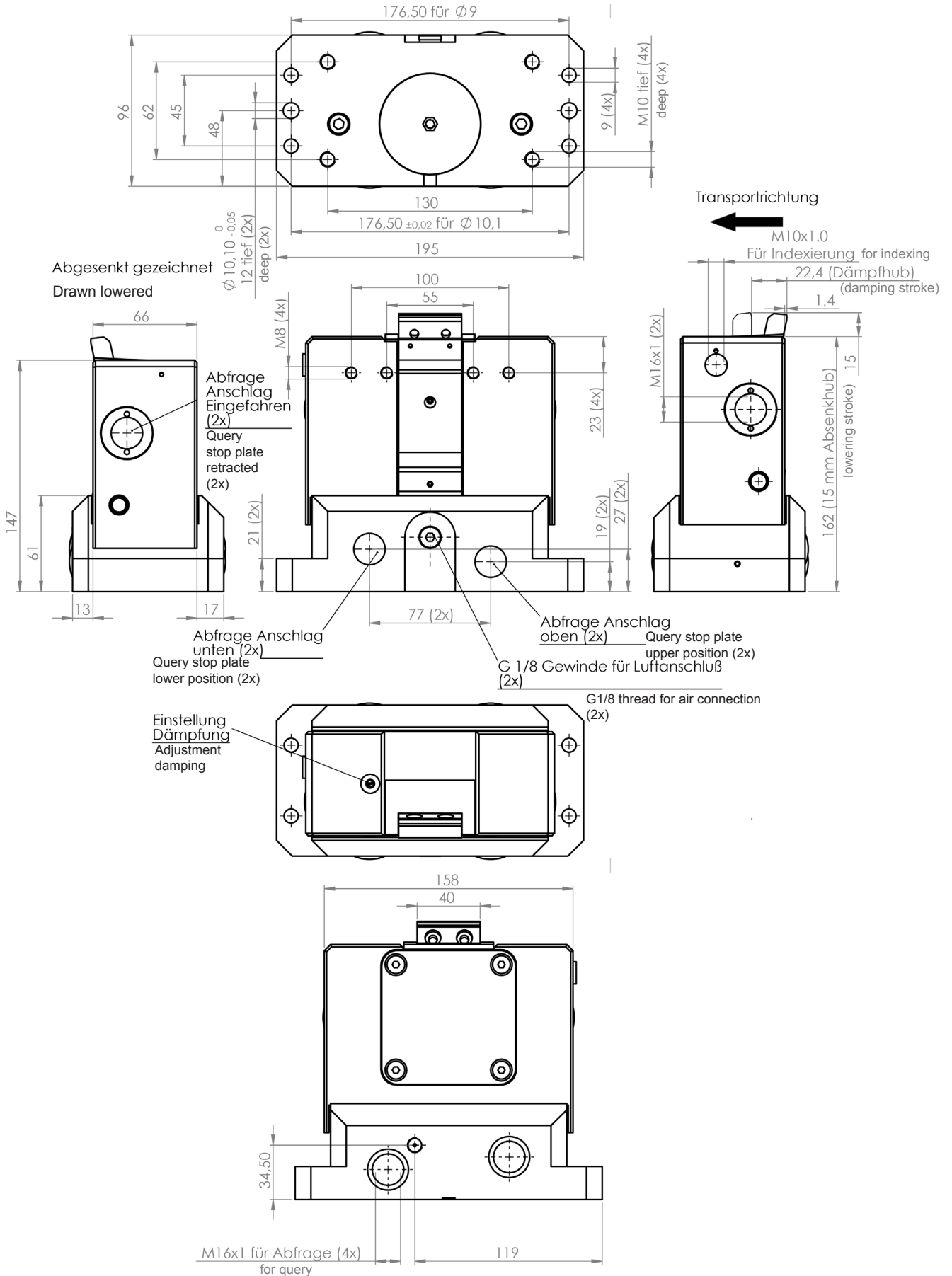
KEY TO PRODUCT DESCRIPTION

ASMR -	400 -	EW - DW -	15 -	Customerspecific no.
Product classification Type	Maximum ram pressure conveyor speed from 6 m/min up to 400 kg	Function EW = single acting DW = double acting	Lowering stroke (mm)	Customer-specific

EW = single acting (When depressurized the separator goes into the lock position via spring and the pallet will be stopped)
DW = double acting (When depressurized the separator keeps its last position. The separator has no spring therefore the lowering force will be higher)

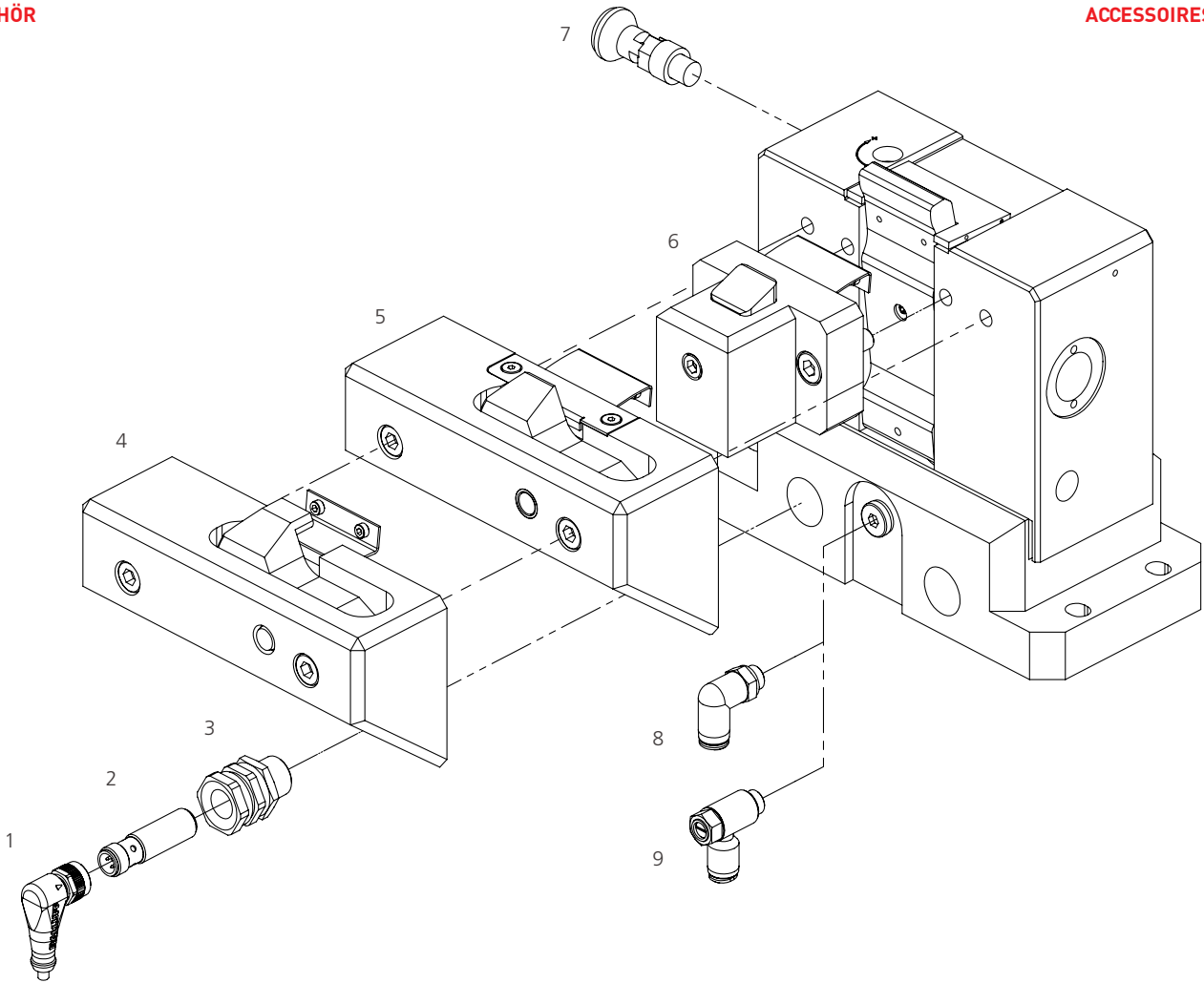
BEMASSUNG

DIMENSIONING



ZUBEHÖR

ACCESSOIRES



POS-NR:	BESTELL-NR:	ZUBEHÖRTEIL	AUSFÜHRUNG
1	15010001	Steckverbinder M12x1	Länge 5 m
2	15000001	Induktiver Näherungsschalter M12x1	
3	15030001	Klemmhalter M16x1	Kurze Ausführung
4	75010001	Rücklaufsperr für WT-Platte	25 mm
5	75010000	Rücklaufsperr für WT-Platte	40 mm
6	ASR-010	Rücklaufsperr für WT-Platte	40 mm
7	75009001	Indexiereinheit	
8	14010008	Luftanschluss G 1/8	Für Schlauch-Außen Ø 6 mm
9	14010005	Zuluft-Drossel G 1/8	Für Schlauch-Außen Ø 6 mm

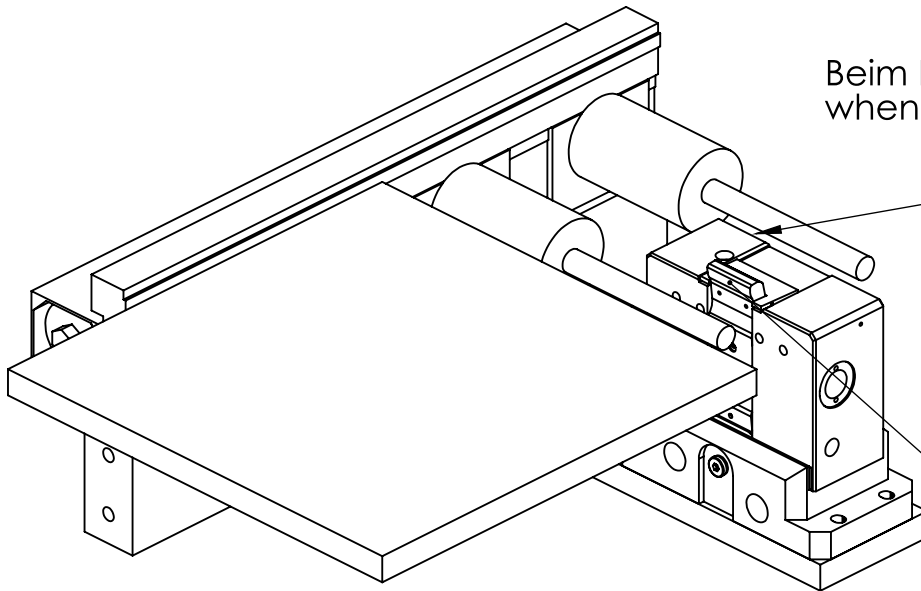
Hitze- und kältebeständiges Zubehör auf Anfrage. Änderungen vorbehalten.

ITEM NO.	ORDER NO.	ACCESSORY	DESCRIPTION
1	15010001	Connector M12x1	Length 5 m
2	15000001	Inductive proximity switch M12x1	
3	15030001	Clamping holder M16x1	Short version
4	75010001	Return stop for workpiece stop plate	25 mm
5	75010000	Return stop for workpiece stop plate	40 mm
6	ASR-010	Return stop for workpiece stop plate	40 mm
7	75009001	Indexing unit	
8	14010008	Air connection G1/8	For tubing external diameter Ø 6 mm
9	14010005	Delivery air connector G1/8	For tubing external diameter Ø 6 mm

Heat and cold resistant accessories upon request. Subject to technical modification.

SICHERHEITSHINWEISE

SAFETY INSTRUCTION



Beim Hochfahren des Anschlags
when returning to its initial position

Anlaufender WT und Vereinzeler Anschlag
The start up workpiece holder and stop plate
separating stop