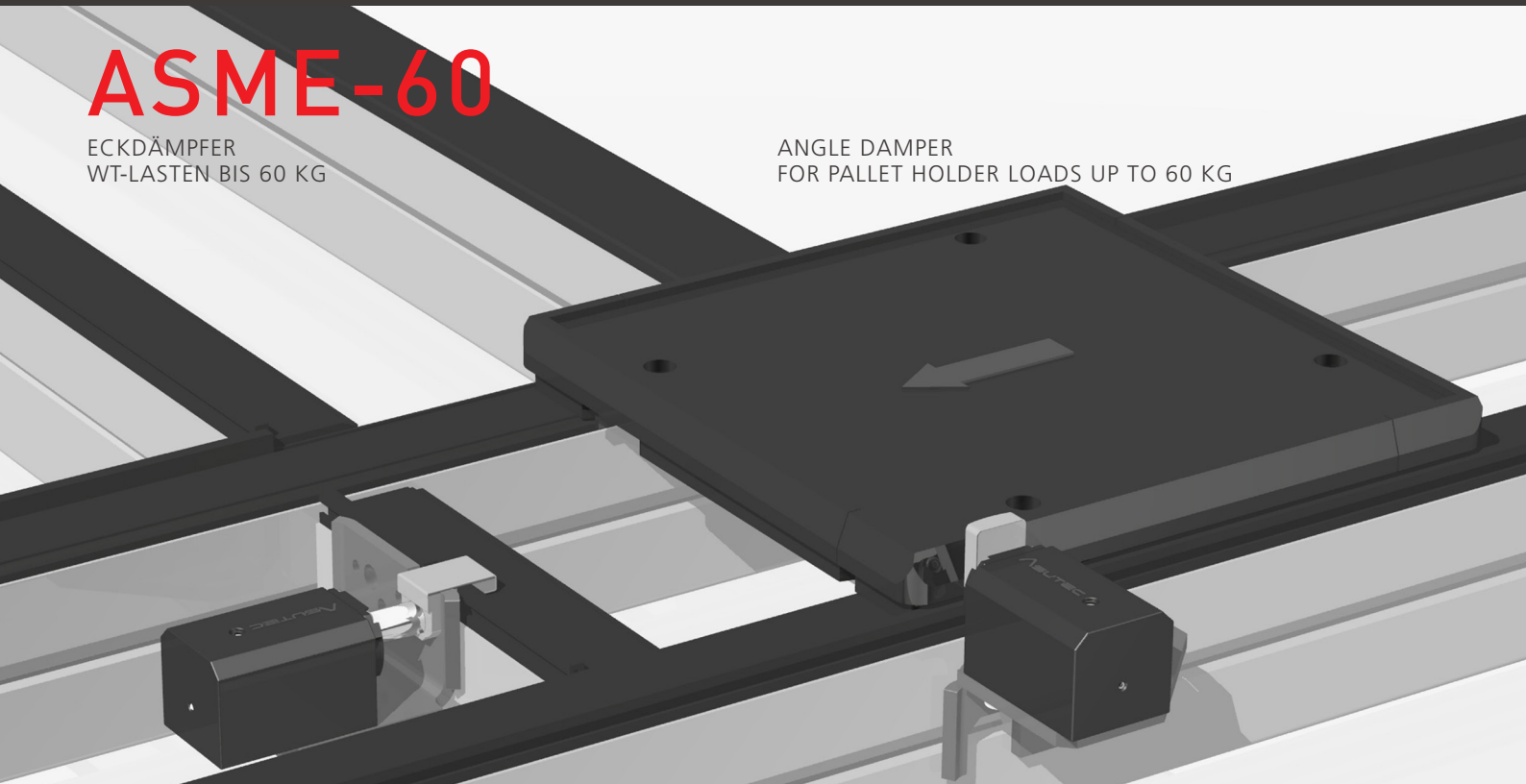


ASME-60

ECKDÄMPFER
 WT-LASTEN BIS 60 KG

ANGLE DAMPER
 FOR PALLET HOLDER LOADS UP TO 60 KG



ARBEITSBEREICH | ZULÄSSIGE STAULAST

OPERATING RANGE | ALLOWED ACCUMULATED LOAD

ARBEITSBEREICH	V = (M/MIN) ²⁾	6	9	12	18	24	30	36	50
ASME - 60	MASSE WT (KG)¹⁾	1 – 60 kg	1 – 40 kg	1 – 35 kg	1 – 30 kg	1 – 24 kg	1 – 18 kg	1 – 10 kg	1 – 5 kg

1) Zulässige Staulast

2) Zulässige Fördergeschwindigkeit: Angaben gelten bei einer Bandreibung von $\mu=0,07$ zwischen Werkstückträger und Transferband, bei einem ASUTEC Standardanschlag.

1) Allowed accumulated load

2) Allowed conveying velocity: This information applies to friction of $\mu = 0,07$ between the pallet holder and the conveyor band, for a standard ASUTEC stop plate.

TECHNISCHE DATEN

TECHNICAL DATA

ANWENDUNG

Eckdämpfer ASME-60 dämpfen Werkstückträger ab und übernehmen das Ein- bzw. Ausschleusen der Werkstückträger von einer Querstrecke in eine Längsstrecke und umgekehrt.

APPLICATION

Angle dampers ASME-60 damp the impact of accumulated pallet holders when changing over from a transverse to a longitudinal section and vice versa.

AUSFÜHRUNG

Pneumatischer Dämpfer. Gehäuse aus harteloxierten Aluminium. Anschlag Stahl gehärtet. WT-Lasten bis 60 kg zulässig (siehe Tabelle).

TYPE

Pneumatical damper. Housing hard-anodized aluminium. Stop plate hardened steel. Allowed pallet holder load up to 60 kg (see table).

DÄMPFUNG

Die Dämpfungskraft ist im bestimmten Bereich selbsteinstellend, kann aber auch an der Geräteoberseite eingestellt werden.

+ = Dämpfungskrafterhöhung

- = Dämpfungkraftverringering

DAMPING

The damping force is self-adjusting in a certain area but can also be adjusted on the top of the separator.

+ = increase damping force

- = reduce damping force

TEMPERATURBEREICH

-20 °C bis + 80 °C

TEMPERATURE RANGE (°DEGREES)

Device -10 C° up to + 80 C°

WARTUNGSARBEITEN

Wartungsfrei

MAINTENANCE

No maintenance is required

LUFTVERBRAUCH

ca. 0,045 l Luft bei 6 bar

AIR CONSUMPTION

ca. 0,045 l air at 6 bar

DRUCKBEREICH

Aufbereitete Druckluft ca. 4 - 8 bar

WORKING PRESSURE

Treated compressed air 4 - 8 bar

DRUCKLUFTANSCHLUSS

M5 Gewinde für Luftanschluss

LIEFERUMFANG

Die Geräte werden ohne Zubehör ausgeliefert. Das Zubehör ist frei wählbar und den Umgebungsbedingungen anzupassen. Alle mitgelieferten Zubehörteile werden auf Kundenwunsch montiert.

MASSENANGABEN

Die angegebene Masse bezieht sich auf das Gesamtgewicht (WT + Werkstück), nicht auf die axiale Kraft.

CONNECTION

Pneumatic connection: M5

SCOPE OF SUPPLY

The items will be delivered without accessories. Accessories can be freely selected according to the ambient conditions. All accessory parts supplied are mounted depending on customer request.

WEIGHT DATA

All weight data relates to the total weight of the pallet holder (pallet with material), not the axial force.

AUFBAU DER PRODUKTBEZEICHNUNG

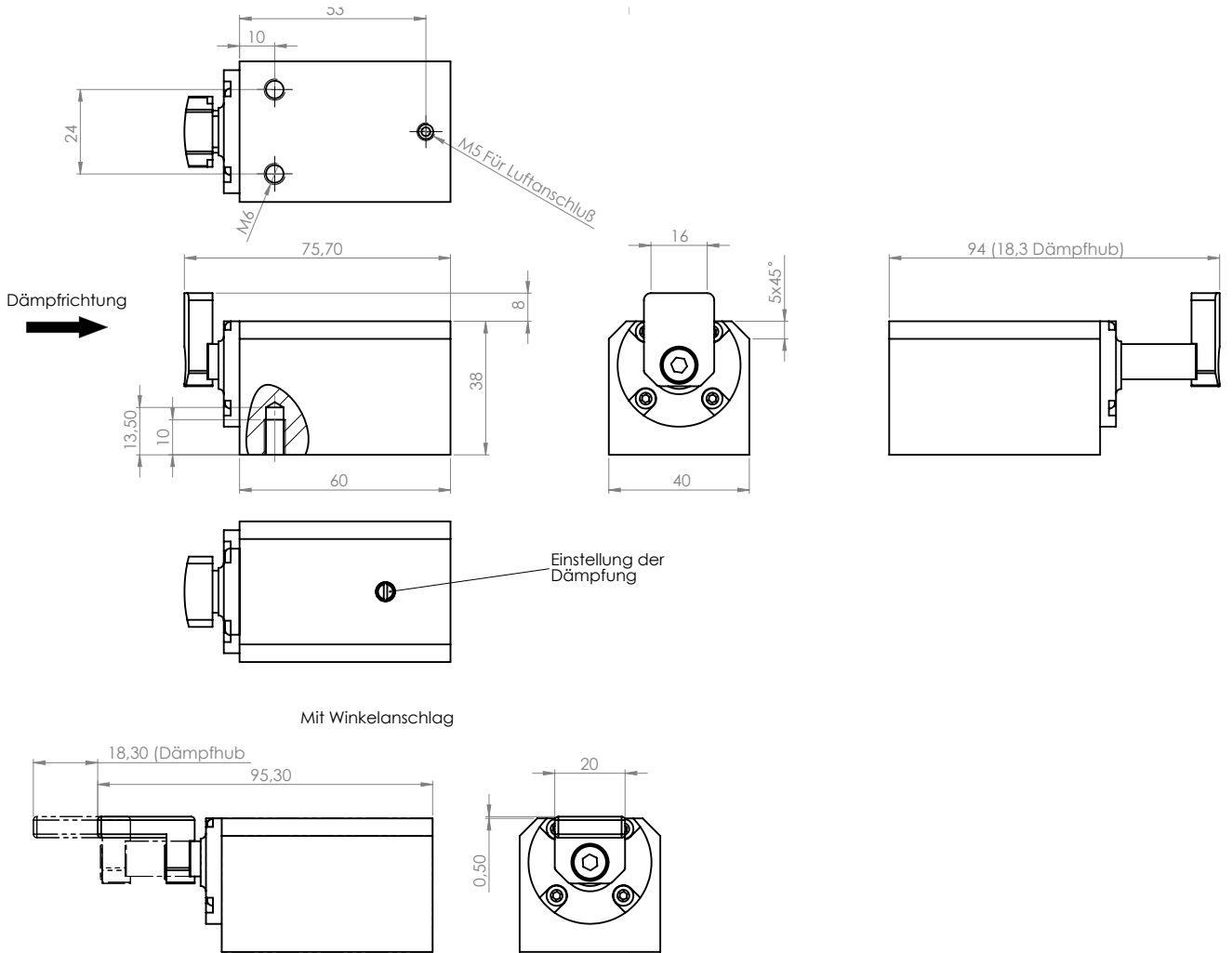
ASME -	60 -	- W -	- H - K -	Spezifische Nr.
Produktklassifizierung Gerätetyp	Zulässige Staulast bei einer Bandgeschwindigkeit von 6 m/min bis 60 kg	Anschlag - = Stahlanschlag W = Winkelstahlanschlag	Temperaturbereich - = normal - 20° bis + 80° H = hitzebeständig - 20° bis + 180° K = kältebeständig - 50° bis + 80°	Kunden-ausführung

KEY TO PRODUCT DESCRIPTION

ASME -	60 -	- W -	- H - K -	Customerspecific no.
Product classification Type	Maximum ram pressure Conveyor speed from 6 m/min up to 60 kg	Stop plate - = steel stop plate W = angle steel stop plate	Temperature range - = normal - 20 ° to + 80° H = heat resistant - 20 ° to +180° K = cold resistant- 50 ° to +80°	Customer-specific

BEMASSUNG

DIMENSIONING



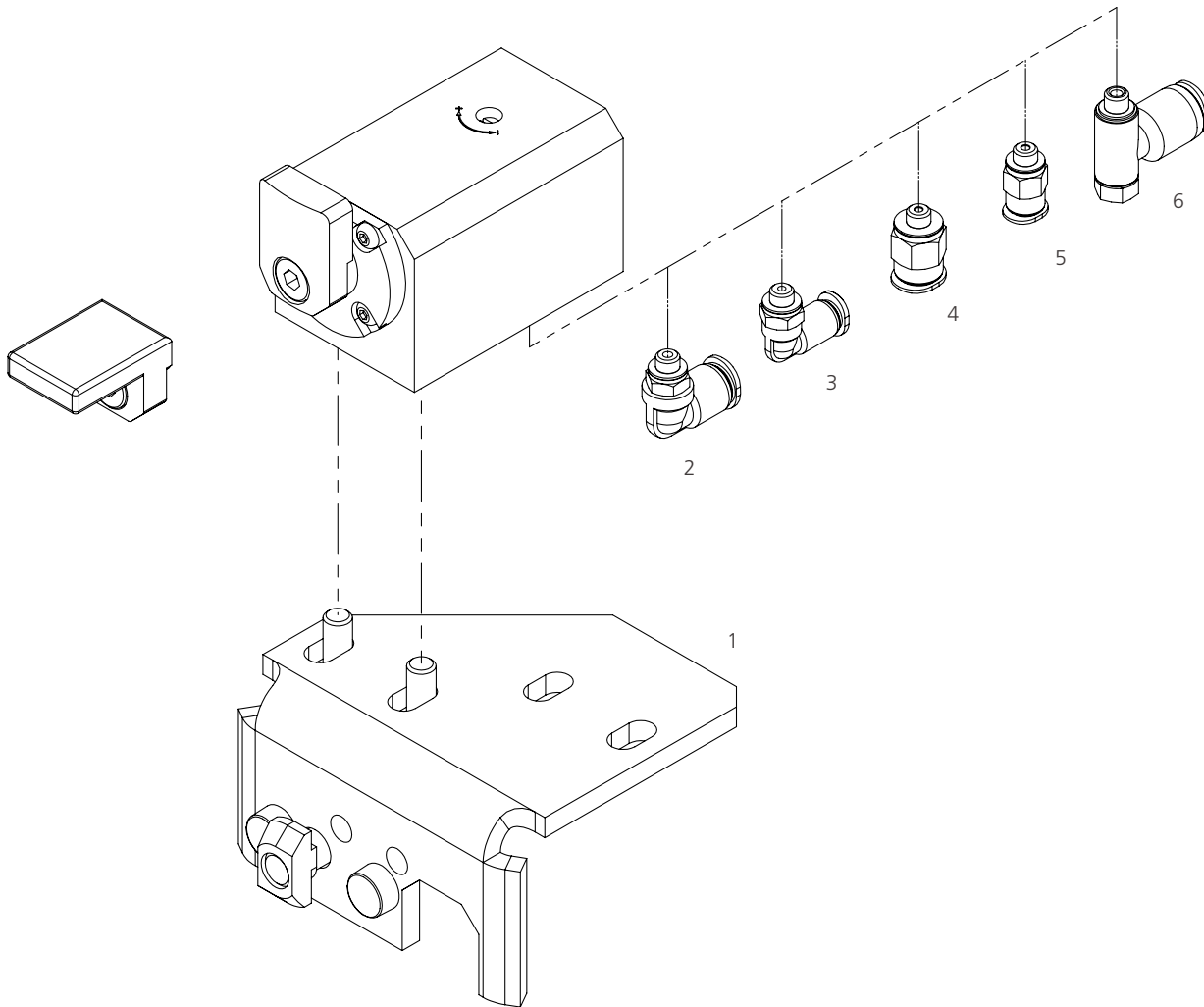
SICHERHEITSHINWEISE

SAFETY INSTRUCTION



ZUBEHÖR

ACCESSOIRES



POS-NR:	BESTELL-NR:	ZUBEHÖRTEIL	AUSFÜHRUNG
1	75000028	Befestigungssatz	
2	14010004	Luftanschluß M5 Winkel	Für Schlauch-Außen Ø 6 mm
3	14010016	Luftanschluß M5 Winkel	Für Schlauch-Außen Ø 4 mm
4	14010009	Luftanschluß M5	Für Schlauch-Außen Ø 6 mm
5	14010019	Luftanschluß M5	Für Schlauch-Außen Ø 4 mm
6	14010006	Zuluft-Drossel M5	Für Schlauch-Außen Ø 6 mm

Hitze- und kältebeständiges Zubehör auf Anfrage. Änderungen vorbehalten.

ITEM NO.	ORDER NO.	ACCESSORY	DESCRIPTION
1	75000028	Fastening set	
2	14010004	Air connection M5	For tubing external diameter Ø 6 mm
3	14010016	Air connection M5	For tubing external diameter Ø 4 mm
4	14010009	Air connection M5	For tubing external diameter Ø 6 mm
5	14010019	Air connection M5	For tubing external diameter Ø 4 mm
6	14010006	Air connection M5	For tubing external diameter Ø 6 mm

Heat and cold resistant accessories upon request. Subject to technical modification.