

1

2

3

4

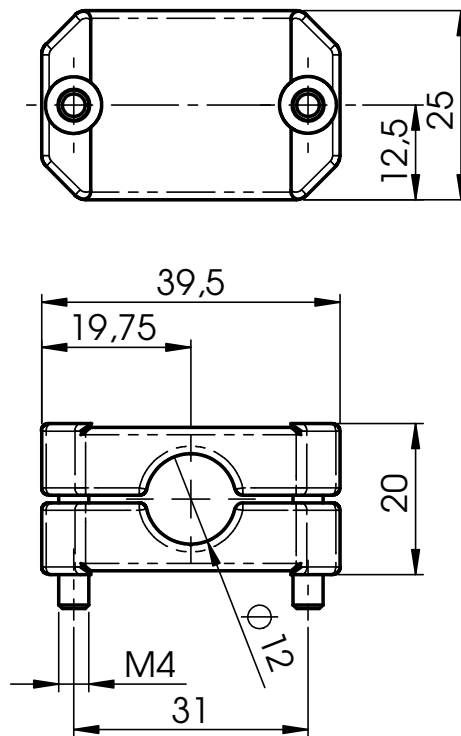
A

B

C

D

E



Alle Rechte bei ASUTEC GmbH auch für den Fall von Schutzrechtsanmeldungen.  
Jede Verfügungsbefugnis, wie Kopier- und Weitergaberecht, bei uns.

DO NOT SCALE DRAWING

Revision:

Material:

Beschichtung:

	Name	Datum			
gez.:	Haan	16.05.2012			
geprüft:	Haan	16.05.2012			

Benennung:

Schalterhalter

Zeichnungsnummer:  
75003005

A4

16.05.2012

Projekt:

Gewicht:

SCALE: 1:1

SHEET 1 OF 1